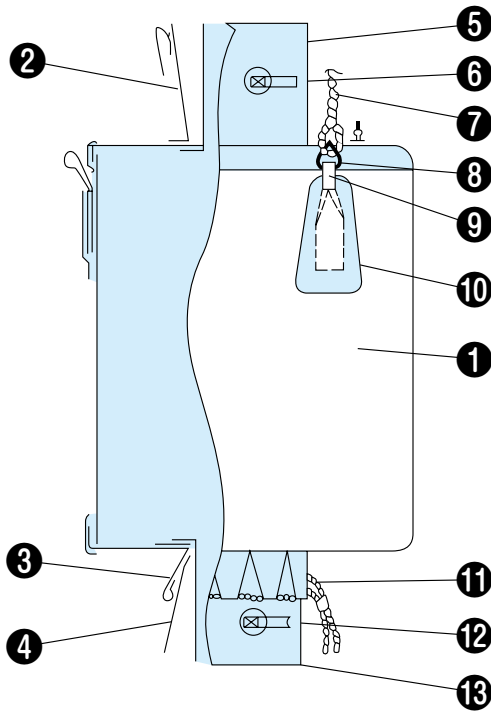


TBSL型 (軽量用)

- 本体側面上部つり方式
つり構造

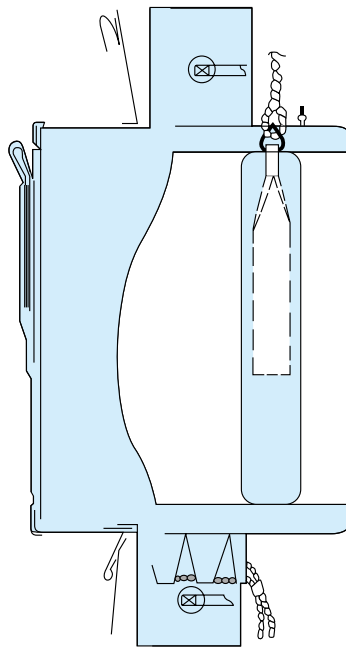
4点つり 最大充てん質量 500kg以下
※6点つり仕様での製作も可能です。



TBSN型 (中量用)

- 本体側面つり方式
つり構造

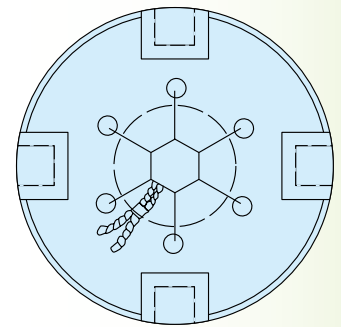
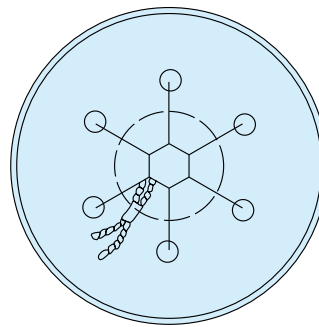
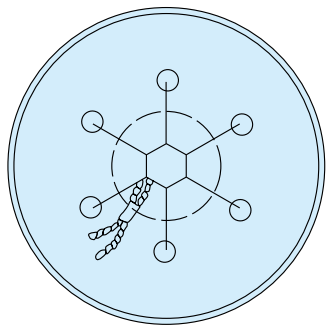
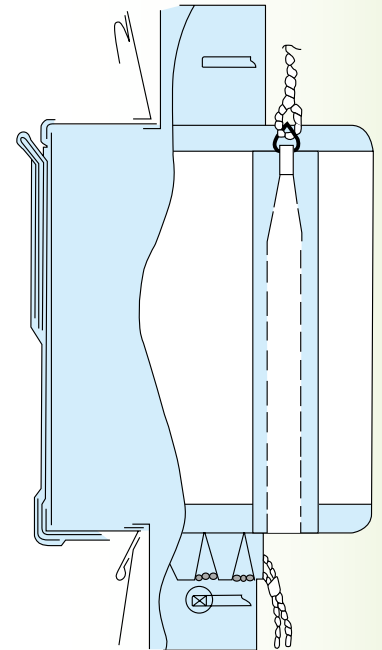
4点つり 最大充てん質量 1,000kg以下
※6点つり仕様での製作も可能です。



TBSH型 (重量用)

- 本体側面底面つり方式
つり構造

4点つり 最大充てん質量 1,500kg以下
※6点つり仕様での製作も可能です。



- | | | | | | | | | | | | | |
|----|---|----|---|----|----|----|---|----|----|---|---|---|
| ①本 | 体 | ②上 | 蓋 | ③下 | 蓋 | ④丸 | 蓋 | ⑤注 | 入 | 口 | | |
| ⑥注 | 入 | 口 | 止 | め | テ | ー | プ | ⑦つ | り | ロ | ー | プ |
| ⑧つ | り | 金 | 具 | ⑨つ | り | ベ | ル | ト | ⑩つ | り | ベ | ル |
| ⑪閉 | じ | ロ | ー | プ | ⑫排 | 出 | 口 | 止 | め | テ | ー | プ |
| ⑬排 | 出 | 口 | | | | | | | | | | |