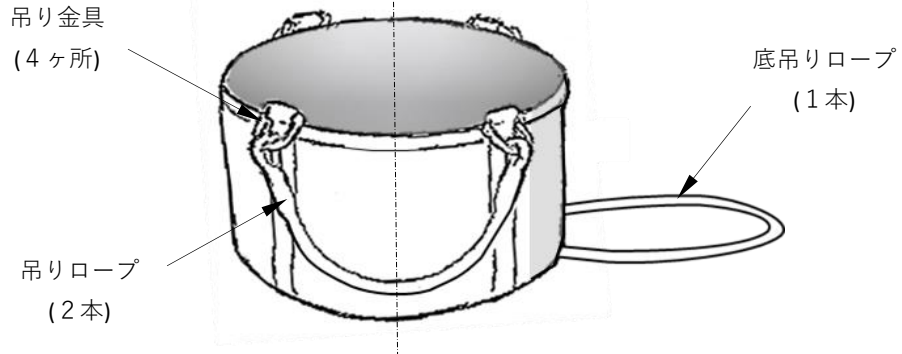
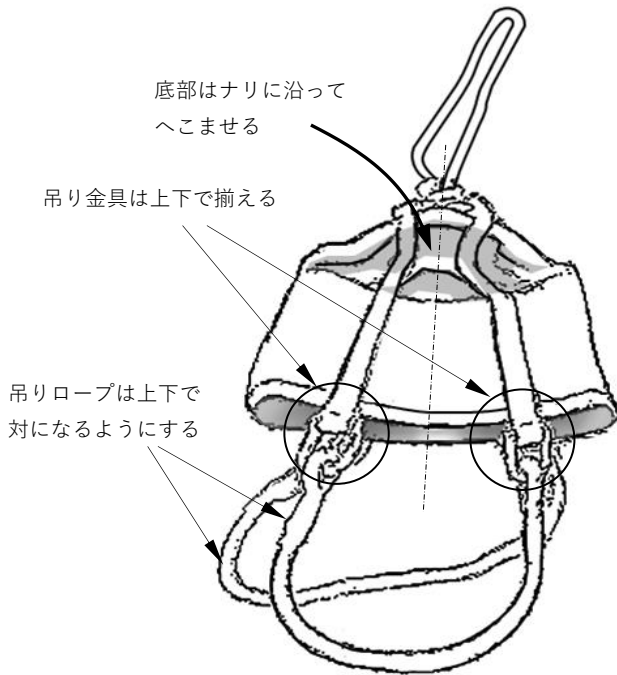


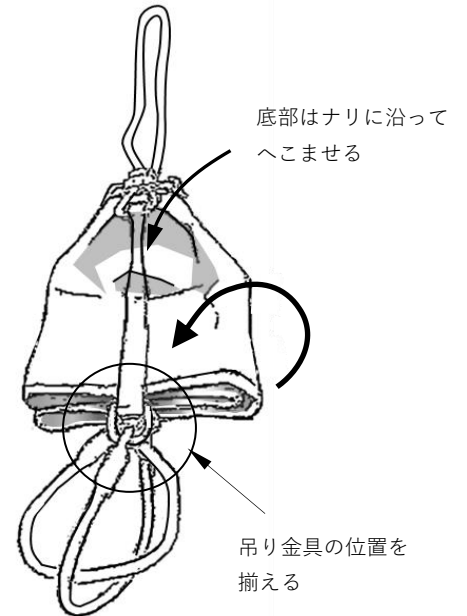
折りたたみ方法 (例)



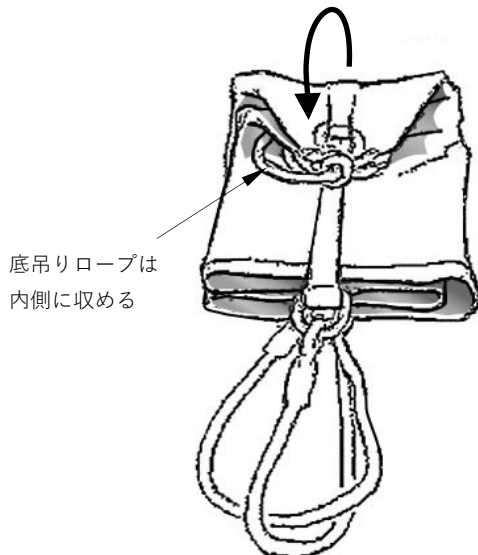
① 下図のように平らに潰します。



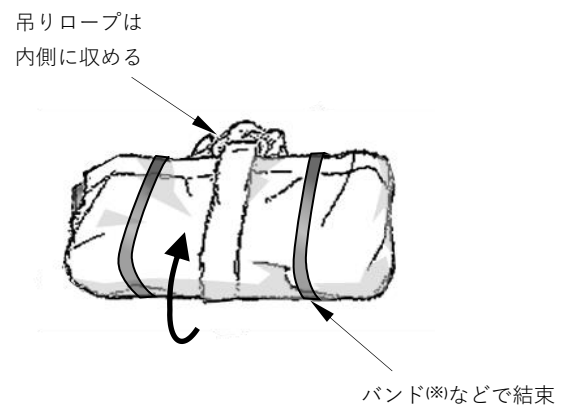
② 中心で谷折り(2つ折り)します。



③ 底部を内側に折り曲げます。



④ 吊り金具側を底部の上に折り曲げ、バンド(*)などで結束すれば完了です。



※ 付属品ではございません。別途ご用意願います。