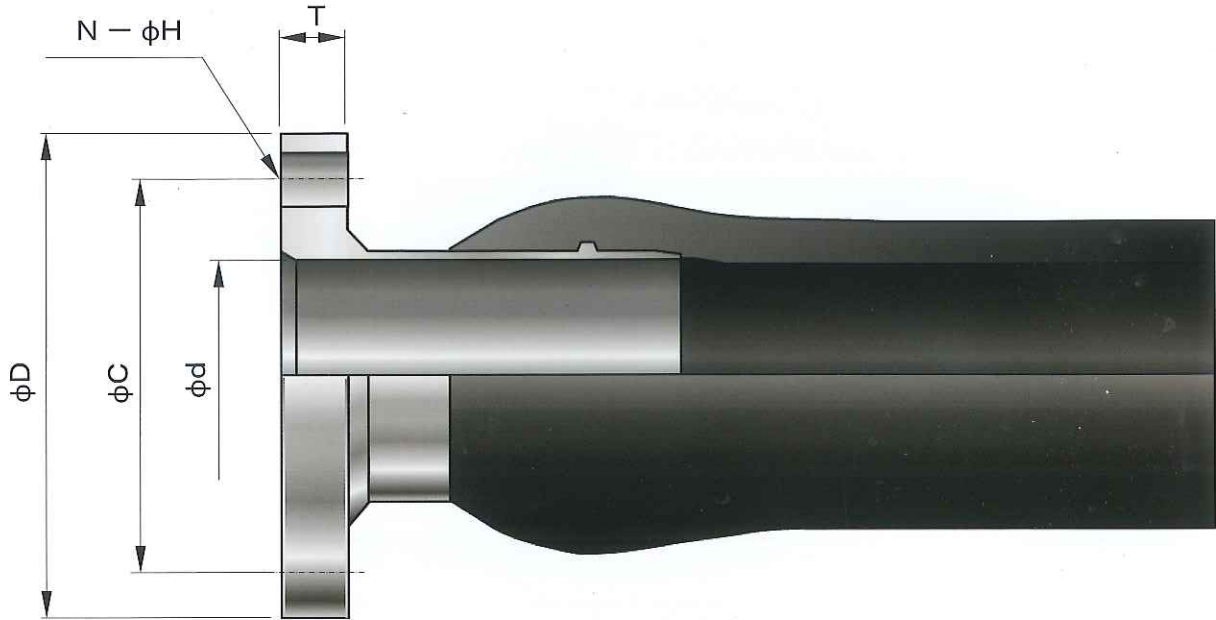


# バンドレス用金具の種類

バンドレス用金具には、フランジタイプ、ネジ付きニップル、ワンタッチ継ぎ手などがあります。ここでは、一般的なフランジタイプの金具について紹介いたします。下記フランジタイプ以外の金具をご希望の際には、弊社までご相談ください。



バンドレスタイプ フランジ部標準寸法表

(不記部単位:mm)

呼称		JIS規格 10K						JIS規格 5K						ASME (旧ANSI) 規格 150LB					
mm	in	D	C	d	N	H	T	D	C	d	N	H	T	D	C	d	N	H	T
50	2	155	120	52.9	4	19	16	130	105	52.9	4	15	14	150	121	52.9	4	19.1	17.5
65	2 1/2	175	140	67.9	4	19	18	155	130	67.9	4	15	14	180	139.7	67.9	4	19.1	20.7
75	3	185	150	80.7	8	19	18	180	145	80.7	4	19	14	190	152.4	80.7	4	19.1	22.3
90	3 1/2	195	160	93.2	8	19	18	190	155	93.2	4	19	14	215	177.8	93.2	8	19.1	22.3
100	4	210	175	105	8	19	18	200	165	105	8	19	16	230	190.5	105.3	8	19.1	22.3
125	5	250	210	131	8	23	20	235	200	131	8	19	16	255	215.9	130.8	8	22.3	22.3
150	6	280	240	155	8	23	22	265	230	155	8	19	18	280	241.3	155.2	8	22.3	23.9
200	8	330	290	205	12	23	22	320	280	205	8	23	20	345	298.5	205.2	8	22.3	27.0
250	10	400	355	257.0	12	25	24	385	345	257.0	12	23	22	405	362.0	257.0	12	25.4	28.6
300	12	445	400	308	16	25	24	430	390	308	12	23	22	485	431.8	307.8	12	25.4	30.2

※ASME規格のT寸法は、平面座の厚さ(2mm)を除いたものです。  
また、スリップオン(差し込み溶接式)または閉止(ブラインド)フランジを用いた場合の寸法を表しています。